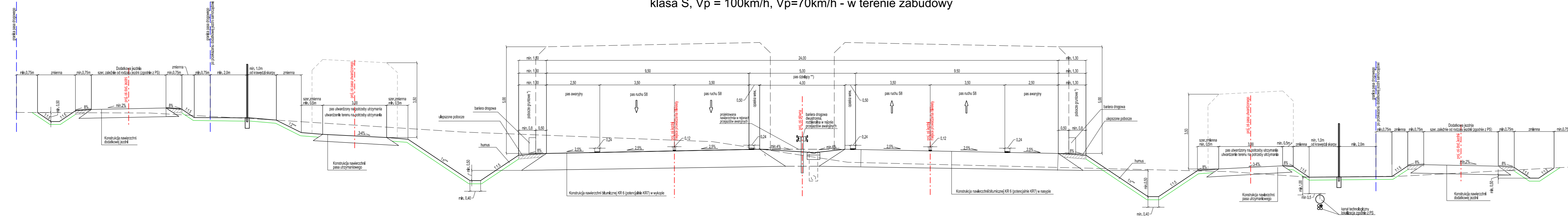
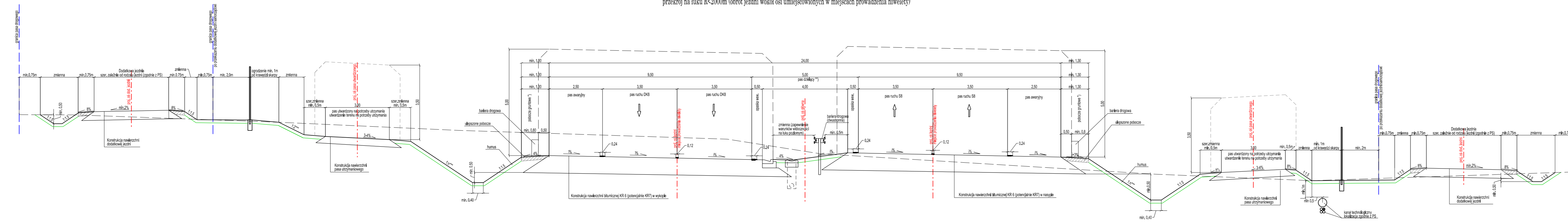


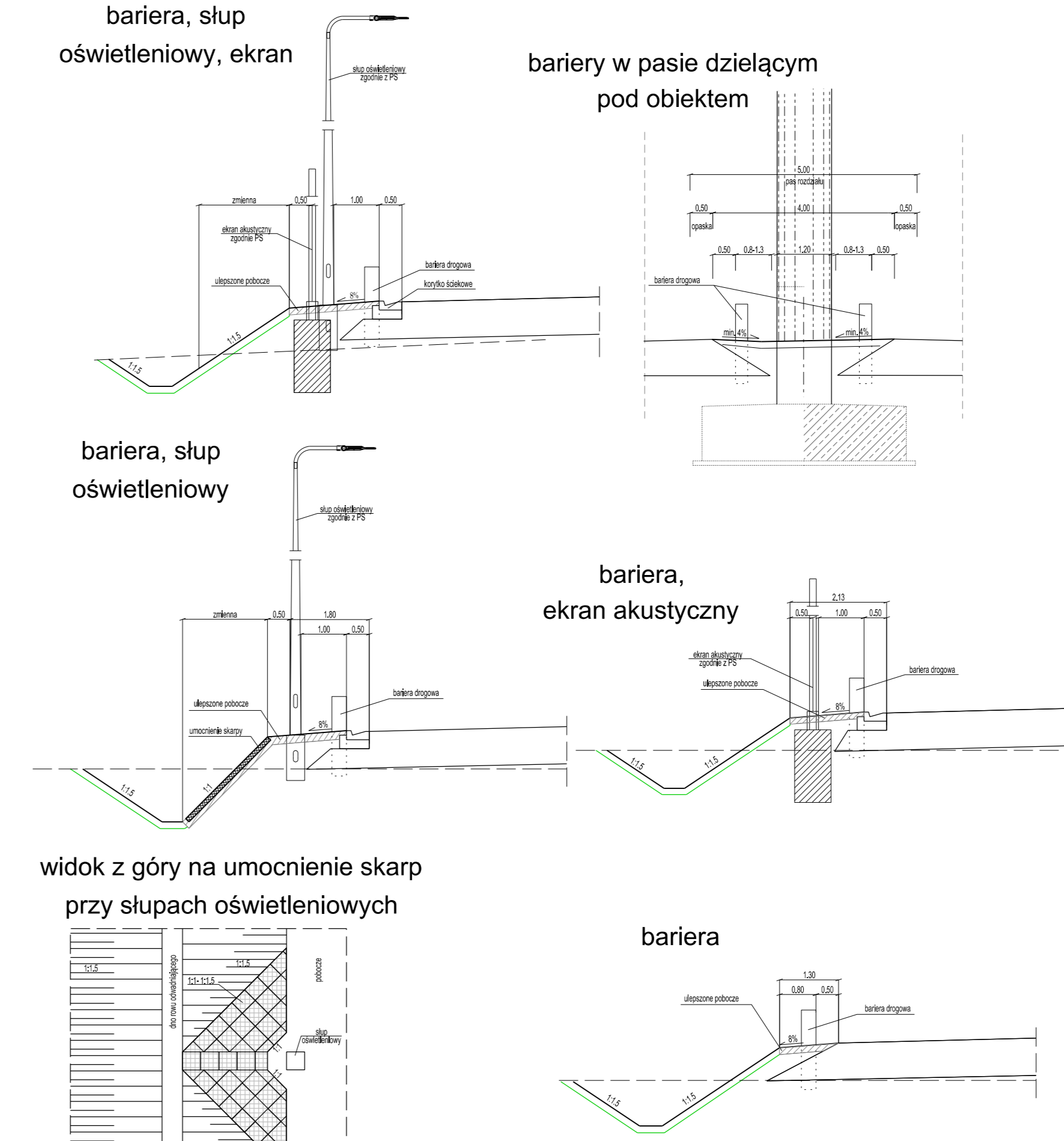
PRZEKRÓJ DROGI EKSPRESOWEJ NR 8
ODCINEK KŁODZKO - ŁAGIEWNIKI
klasa S, Vp = 100km/h, Vp=70km/h - w terenie zabudowy



PRZEKRÓJ DROGI EKSPRESOWEJ NR 8
ODCINEK KŁODZKO - ŁAGIEWNIKI
klasa S, Vp = 100km/h, Vp=70km/h - w terenie zabudowy
przekrój na łuku R<2000m (obrot jezdni wokół osi umiejscowionych w miejscach prowadzenia niwelety)



SCHEMATY USYTUOWANIA URZĄDZEŃ TECHNICZNYCH
DROGA EKSPRESOWA S8



Zamawiający	Skarb Państwa- Generalna Dyrekcja Dróg Krajowych i Autostrad Oddział we Wrocławiu 53-239 Wrocław, ul. Powstańców Śląskich 186
Wykonawca	Halcrow Group Sp. z o.o. (JACOBS) Oddział w Polsce 00-684 Warszawa, ul. Wspólna 47/49 Halcrow Group Sp. z o.o. Oddział w Polsce jest częścią firmy Halcrow Group Ltd. wchodzącej w skład grupy kapitałowej JACOBS
Zadanie inwestycyjne / zamierzenie budowlane:	Budowa drogi S8 na odcinku Wrocław (Magnice) - Kłodzko
Faza zadania inwestycyjnego:	Opracowanie Studium Techniczno - Ekonomiczno - Środowiskowego dla zadania pod nazwą: "Budowa drogi S8 na odcinku Wrocław (Magnice) - Kłodzko"
Nr umowy:	O.WR.D.-3.2413.213.2015
Etap umowy:	KONCEPCJA PROGRAMOWA
Nazwa części opracowania:	TOM B.I - CZĘŚĆ TECHNICZNA DROGOWA
Tytuł rysunku:	CZĘŚĆ DROGOWA PRZEKROJE NORMALNE TRASA GŁÓWNA S8 - odcinek nr 2 (Ząbkowice Śląskie - Łagiewniki)
Skala:	1: 100
Data:	2022-03-16
Kod rys:	690399CH-JAC-B.I-03-DR-H
Nr rys:	5001
Rewizja:	P01